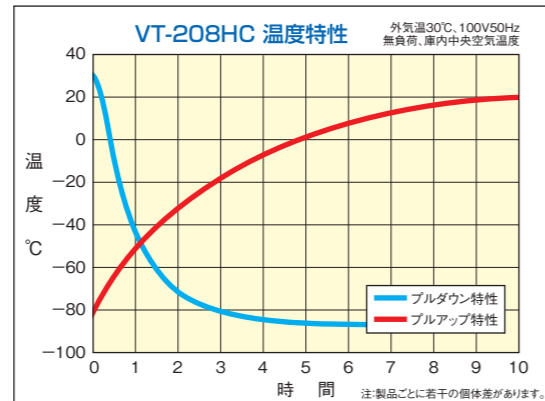
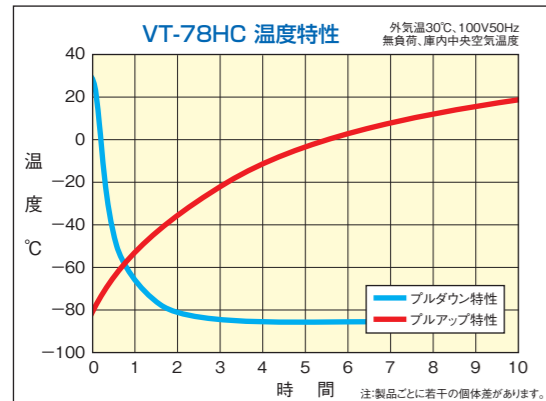


MY BIO仕様

モデル	VT-78HC	VT-208HC
冷却性能	-60℃~-80℃	
内容積	約70ℓ	約191ℓ
外寸法(mm)	W557×D(557+88)×H887	W925×D(605+88)×H845
内寸法(mm)	W387×D387×H470(有効H425)	W755×D435×H650(有効H605)
外装	鋼板アクリル樹脂焼付塗装	
内装	鋼板アクリル樹脂焼付塗装	
断熱材	硬質発泡ポリウレタン	
内蓋	1枚(発泡ポリスチレン)	2枚(発泡ポリスチレン)
圧縮機定格出力	375W	560W
冷却器	パイプオンシート	
凝縮器	スーパーウォールコンデンサー+ワイヤーチューブ	
冷媒	混合冷媒(HCノンフロン)	
電源(50/60Hz)	AC 100V 15A単独	
運転電流	4.1/3.7A	5.6/4.9A
定格消費電力	250/260W	330/340W
放熱量	900/940KJ/h	1190/1230KJ/h
温度設定/表示	デジタル設定/デジタル表示	
温度警報	設定温度から15℃温度上昇時にブザー報知、デジタル表示点滅、警報ランプ点灯	
停電警報	停電時にブザー報知、警報ランプ点灯(バッテリー充電式6V、約30時間動作可能)	
機器保護回路	サーキットプロテクタ 遮断容量 10A	サーキットプロテクタ 遮断容量 12A
外部警報出力	無電圧接点出力端子(温度警報・停電警報・機器保護回路動作を出力)	
重量	約45kg	約64kg
付属品等	鍵2本(1本予備)、アクセスポート右側面1ヶ所(φ13mm)	

(注) 1. 上記仕様の冷却性能は、周囲温度+30℃、無負荷時のものです。 2. 運転電流、消費電力は、周囲温度+30℃、連続運転・無負荷・安定時の値です。 3. 電源プラグは、下図を参照してください。 4. 本仕様は改良のため、予告なしに変更することがあります。



保証について 製品には保証書が付いています。記載内容に対する保証はいたしますが、**保存品の補償等、製品修理以外の責任は保証の対象になりませんのでご了承ください。**

●電源プラグとコンセントの形状
15A-125V 3芯
VT-78HC:2.7m, VT-208HC:2.2m

⚠️ 安全に関するご注意

- このカタログに掲載の製品は可燃性冷媒を使用していますので、弊社の認定した技術者以外は修理を行わないでください。
- 庫内での電気機器の使用は避けてください。万一、庫内で冷媒漏れが発生した場合、引火・爆発の原因となります。
- 周囲温度が+5℃~+30℃以外の環境で使用しますと故障の原因となります。
- このカタログに掲載の製品は屋内専用です。雨水のかからないところで、ご使用ください。
- ご使用前に「取扱説明書」をよくお読みのうえ正しくお使いください。
- 据え付け工事、電気工事などが必要な場合があります。お買い上げの販売店、または専門業者にご相談ください。
- アセトン、エタノール、ベンジンなどの揮発性、引火性のあるものはこの製品には保管できません。防爆製品に保管してください。防爆製品以外に保管しますと爆発する危険性があります。また、酸・アルカリ等の腐食性の強い物質も保管しないでください。故障・爆発の原因となります。
- 当製品は保冷用です。急速凍結目的のご使用は避けてください。

発売元 **日本フリーザ株式会社**

販売店

本社 〒113-0034 東京都文京区湯島3丁目19番4号 TEL.(03)3831-7643 FAX.(03)3832-0633
 大阪営業所 〒564-0062 大阪府吹田市垂水町3丁目15番31号 TEL.(06)6337-0600 FAX.(06)6369-2166
 茨城営業所 〒305-0032 茨城県つくば市竹園2丁目18番4号 TEL.(029)855-1181 FAX.(029)855-0888
 名古屋営業所 〒465-0085 愛知県名古屋市中区西本通2丁目2番地 TEL.(052)788-7770 FAX.(052)788-7771
 神奈川営業所 〒251-0021 神奈川県横浜市磯区神奈2丁目1-2神明ビル3階 TEL.(0466)29-0701 FAX.(0466)29-0702
 埼玉工場 〒340-0002 埼玉県草加市青柳4丁目29番6号 TEL.(048)933-2755 FAX.(048)936-2228

- 仕様及び価格は、予告なしに変更される場合がありますのでご了承ください。
- 梱包費、運送費、搬入費、消費税額等は別途負担です。
- カタログの記載内容は2022年4月現在のものです。

NIHON FREEZER
地球環境にやさしい

ノンフロン製品
フロン排出抑制法対象外

高技術
ワンコンプレッサーシステム採用

自分専用の超低温槽。
コンパクトで、
低価格を実現しました。

MY BIO

-80℃



低環境負荷 (社会貢献)

ノンフロン冷媒採用

管理義務回避 (法対象外)



マイバイオ 検索

日本フリーザ株式会社
URL : <https://www.nihon-freezer.co.jp>

※2022年4月から価格が変更になりました。

コンパクトで優れた冷却性能を発揮!

環境負荷の小さいノンフロン冷媒を採用

1 ノンフロン冷媒を採用(フロン排出抑制法対象外製品)

2015年4月より「フロン排出抑制法」が施行され、フロン類を使用している業務用冷凍冷蔵機器(フリーザーや保冷庫等)の所有者に対し、機器の簡易点検実施、修理履歴の保管等、様々な管理義務が課せられるようになりました。

マイバイオでは、環境にやさしいノンフロン冷媒を採用しているため、当法規制の対象外となり、上記のような煩わしい管理義務が発生しません。なお、地球温暖化係数(GWP)は旧モデルで使用していたフロン冷媒と比較すると右表のとおりであり、地球温暖化の抑制に大きく寄与します。

	冷媒種	オゾン破壊係数	地球温暖化係数(GWP)
旧モデル冷媒	代替フロン(HFC混合冷媒)	0	6880
新モデル冷媒	ノンフロン(HC混合冷媒)	0	10

2 高技術ワンコンプレッサーシステムの採用

一般的な超低温槽(-80℃)では、コンプレッサーを2台使用した二元冷却方式が採用されています。日本フリーザーでは、独自の冷却システム・混合冷媒の開発によりコンプレッサー1台で-80℃以下を達成できるシステムを確立しました。マイバイオでは、このワンコンプレッサーシステムを採用しており、低価格、省スペース化、故障率の低減(省部品数)、静音化を実現しました。

3 煩わしいフィルター清掃をカット

一般的な超低温槽では、フィン付の凝縮器が採用されるケースが多く、定期的に「フィルター(凝縮器の前面に設置)清掃」という管理義務を、利用されるお客様に要求します。マイバイオでは、フィン無しの凝縮器を採用しているため、煩わしい「フィルター清掃」の必要がありません。

4 その他

温度上昇警報、停電警報、外部警報出力端子、アクセスポート、鍵を標準装備。

オプション

●サーモレコーダー(モデル:TR-55i-Pt)

- ①測定温度範囲:-199℃~600℃
- ②チャンネル数:1チャンネル
- ③記録間隔:1秒~60分 選択可能(15通り)
- ④記録数:16,000個(間隔1分で約267時間、約11日間)
- ⑤記録方式:ワンタイム方式、エンドレス方式を選択可能
- ⑥表示方法:液晶表示
- ⑦電池:リチウム電池LS14250(CR2も使用可)
- ⑧サイズ:W47×D19×H62mm

＜付属品＞ Ptモジュール(PTM-3010)、リチウム電池(LS14250)

価格 ¥58,000

注1: 価格にはセンサー(Pt100Q)及びセンサー取付工賃を含みます。
注2: 測定したデータを読み取るためには、別途コミュニケーションポート(TR-50U2)が必要となります。

●コミュニケーションポート(データ取り機/モデル:TR-50U2)

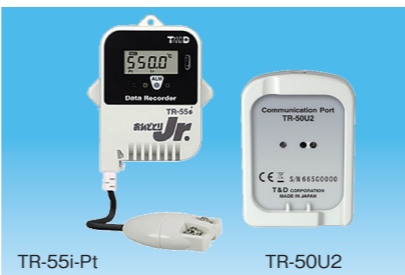
サーモレコーダーのデータをパソコンに吸い上げたり、記録設定を行うためのコミュニケーションポートです。付属の管理ソフトでデータのグラフ化、表作成、テキストファイル化などが可能です。

- ①通信:USB、光通信
- ②電源:USBバスパワー(PC電源)
- ③サイズ:W56×D16.5×H80mm

＜付属品＞ USB通信ケーブル(US-15C)、管理ソフト(CD-ROM)

価格 ¥15,000

注1: コミュニケーションポート1台で複数のサーモレコーダーの読み取りが可能です。



TR-55i-Pt TR-50U2

●標準トレイ サンプルの保存整理にたいへん便利で効率的です。

トレイ型式	対応モデル	外寸法(mm)	引出し1個の内寸法(mm)	フルセット本数	価格
TN-78	VT-78HC	W180×D177×H(385+10)	W171×D172×H120(3段式)	4本(W2×D2)	¥16,000/本
TN-208	VT-208HC	W165×D200×H(570+10)	W156×D195×H136(4段式)	6本(W3×D2)	¥18,000/本
TN-208S	VT-208HC	W165×D200×H(285+10)	W156×D195×H136(2段式)	2本(W1×D2)	¥14,000/本

※上記トレイの1段の引出しにフリーズボックス(100本立て:W147×D147×H52mm)が2個、収納可能です。トレイフルセット時のフリーズボックス収納総数は、VT-78HCで24個、VT-208HCで56個となります。TN-208Sは、VT-208HCの庫内右側の狭いスペース用です。

●フリーズボックス用トレイ

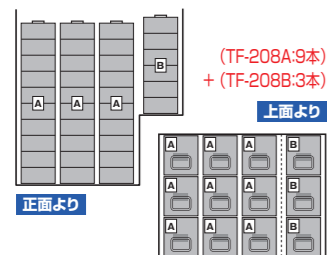
注:フリーズボックスは付属されません(別売)。

トレイ型式	対応モデル	対象フリーズボックス	外寸法(mm)	フルセット本数	価格	総ボックス数	
TF-78	VT-78HC	100本立て	W157×D157×H(394+10),7段式	4本(W2×D2)	¥15,000/本	28個	
TF-208A	VT-208HC	81本立て	W144×D138×H(562+10),10段式	9本(W3×D3)	¥17,000/本	108個	
TF-208B	(その1)		W144×D138×H(338+10),6段式	3本(W1×D3)	¥15,000/本		
TF-208C	VT-208HC	100本立て	W157×D157×H(562+10),10段式	6本(W3×D2)	¥18,000/本	72個	
TF-208D			(その2)	W157×D157×H(338+10),6段式	2本(W1×D2)		¥16,000/本
TF-208E			(その2)	W157×D89×H(562+10),10段式	3本(W3×D1)		¥17,000/本
TF-208F		50本立て	W157×D89×H(338+10),6段式	1本(W1×D1)	¥14,000/本	36個	

※VT-208HC(その2)は、フリーズボックスの100本立てと50本立てを組合せて収納するケースです。

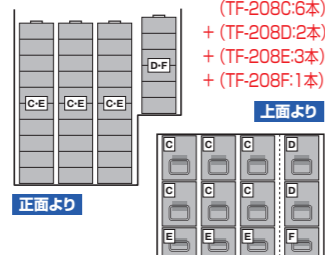
◆その1

VT-208HCにフリーズボックス(81本立て対応)用トレイをフルセット収納する場合



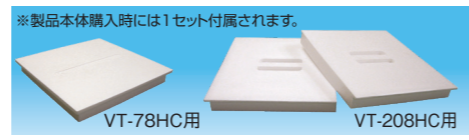
◆その2

VT-208HCにフリーズボックス(50本立て、100本立て対応)用トレイをフルセット収納する場合



●内蓋(消耗品)

- ・VT-78HC用(1枚1セット) ...価格:¥3,300
- ・VT-208HC用(2枚1セット) ...価格:¥5,500

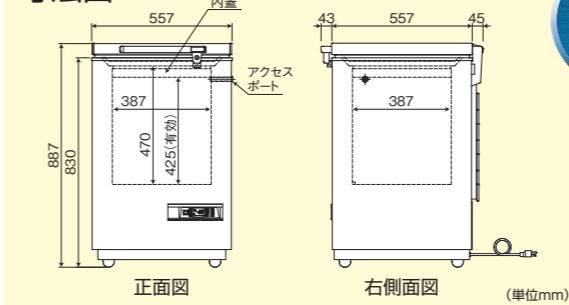


●フリーズボックス 超低温に耐えられる非常に強い特殊な板紙で作られています。

型式	IB-02100	IB-02081	IB-02050
外寸法 W×D×H(mm)	147×147×52	134×134×52	79×147×52
適合チューブサイズ(ml)		1.2, 2.0	
チューブ立数	100本	81本	50本
包装	1ケース(20個入り)		
ケース価格	¥23,540	¥22,990	¥18,040

注:ボックスにチューブは付属されません。

寸法図



MYBIO
-80℃

内容積
約70ℓ

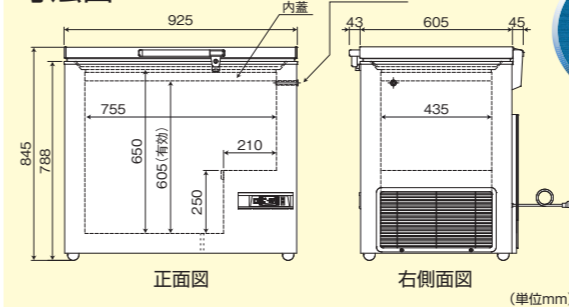
モデル:VT-78HC

価格 ¥540,000

- 外寸法:W557×D(557+88)×H887mm
- 電源:AC100V 50/60Hz



寸法図



MYBIO
-80℃

内容積
約191ℓ

モデル:VT-208HC

価格 ¥690,000

- 外寸法:W925×D(605+88)×H845mm
- 電源:AC100V 50/60Hz



コントロールパネル



- 1 運転スイッチ
- 2 設定値変更キー(減少用)
- 3 設定値変更キー(増加用)
- 4 SETキー(パラメータ呼出・登録用)
- 5 メイン出力ランプ(メイン出力動作時点灯)
- 6 単位表示(運転中点灯)
- 7 警報ランプ(警報出力動作時点灯)
- 8 サーキットプロテクタ
- 9 バッテリースイッチ