

メディカルチャンバー／クロマトチャンバー仕様

品名	メディカルチャンバー		クロマトチャンバー		
	A-750EC	MC-8EC	MC-20EC	MC-30EC	
冷却性能	+3℃～+26℃				
内容積	約749ℓ		約1090ℓ	約1702ℓ	
外寸法(mm)	W(900+40)×D(800+37)×H1925		W(1200+40)×D(800+52)×H1925	W(1800+40)×D(800+52)×H1925	
内寸法(mm)	W798×D650×H1428		W1098×D650×H1428	W1698×D650×H1428	
外装	塗装鋼板、亜鉛引鋼板(背面)				
内装	ステンレス鋼板(SUS430)		塗装鋼板		
断熱材	硬質発泡ポリウレタン				
扉	取手付NH-G二重ガラス扉1枚		取手付NH-G二重ガラス扉2枚	取手付NH-G二重ガラス扉3枚	
棚(可変式)	ポリエチレンコーティング棚3枚、スノコ1枚		ポリエチレンコーティング棚6枚	ポリエチレンコーティング棚9枚	
棚耐荷重	85kg/枚		60kg/枚		
圧縮機定格出力	レシプロ300W(インバータ)				
冷却器	冷気強制循環式フィンチューブ				
庫内ファンモーター	DC24V 6W×2個				
凝縮器	空冷式フィンチューブ				
凝縮器ファンモーター	DC24V 9W×1個				
冷媒	R-134a(HFC) 140g		R-134a(HFC) 270g		
除霜方式	ヒーター方式(6時間1回冷却器温度確認、必要に応じて除霜)				
加熱ヒーター	300W×1本(温度調節・除霜兼用)				
防露ヒーター	41W		62W	83W	
電源	主電源 AC100V 50/60Hz 15A 単独				
補助電源	なし(蒸発ユニット用に別電源が必要)		AC100V 50/60Hz 15A(庫内コンセント・蒸発ユニット用)		
定格電流	2.4/2.4 A		2.7/2.7 A	3.0/3.0 A	
定格消費電力	187/187 W		208/208 W	232/232 W	
冷却時消費電力	228/228 W		271/271 W	315/315 W	
霜取時消費電力	341/341 W		363/363 W	383/383 W	
放熱量	680/680 kJ/h		750/750 kJ/h	840/840 kJ/h	
温度警報	ブザー・報知・ランプ点灯(高温警報:設定温度+3℃以上、10分遅延/低温警報:設定温度-3℃以下)				
ドア警報	ブザー・報知・ランプ点灯(60秒以上扉開放時)				
保安機能	ヒーター過熱防止サーモ(温度ヒューズ式)、漏電遮断器				
外部警報出力	無電圧接点出力3P端子 ※A接点、B接点選択可能				
重量	約125kg		約160kg	約220kg	
付属品	庫内灯	蛍光灯 12W×1灯		蛍光灯 40W×1灯 蛍光灯 40W×2灯	
	庫内コンセント	防湿型 2個口(3P・1個、2P・1個)×1個		防湿型 2個口(3P・1個、2P・1個)×2個	
	カラム棒	φ13×1本(ステンレス製)		φ13×4本(ステンレス製)	
	アクセスポート	φ50×2個(左側面、右側面)ゴム栓付			
	キャスター	4個			
	アジャスター	4本		5本	
	鍵	1ヵ所(鍵2本、1本予備)		1ヵ所(鍵2本、1本予備)	2ヵ所(鍵4本、2本予備)
排水自動蒸発ユニット	1個(外寸法:W360×D560×H95mm、貯水量:約5.5ℓ、重量7.5kg)				

(注) 1.上記仕様の冷却性能は、周囲温度+5℃～+30℃、無負荷時のものです。
 2.電気特性値は周囲温度+30℃、無負荷、安定時の値です(定格はサーモ短絡)。
 3.電源コード・プラグは、右図を参照してください。
 4.本仕様は改良のため、予告なしに変更することがあります。

●電源プラグとコンセントの形状



保証について 製品には保証書が付いています。記載内容に対する保証はいたしますが、
 保存品の補償等、製品修理以外の責任は保証の対象になりませんのでご了承ください。

⚠️ 安全に関するご注意

- このカタログに掲載の製品は屋内専用です。雨水のかからないところで、ご使用ください。
- ご使用前に「取扱説明書」をよくお読みのうえ正しくお使いください。
- 据え付け工事、電気工事などが必要な場合があります。お買い上げの販売店、または専門業者にご相談ください。
- アセトン、エタノール、ベンジンなどの揮発性、引火性のあるものはこの製品には保管できません。防爆製品に保管してください。防爆製品以外に保管しますと爆発する危険があります。
- 酸・アルカリ等の腐食性の強い物質は保管しないでください。
- 毒性、病原性、放射性等の有害物質及び、尿水は保管しないでください。

発売元

NIHON FREEZER 日本フリーザー株式会社

販売店

本社 〒113-0034 東京都文京区湯島3丁目19番4号 TEL.(03)3831-7643 FAX.(03)3832-0633
 大阪営業所 〒564-0062 大阪府吹田市垂水町3丁目15番31号 TEL.(06)6337-0600 FAX.(06)6369-2166
 茨城営業所 〒305-0032 茨城県つくば市竹園2丁目18番4号 TEL.(029)855-1181 FAX.(029)855-0888
 名古屋営業所 〒465-0085 愛知県名古屋市名東区西山本通2丁目2番地 TEL.(052)788-7770 FAX.(052)788-7771
 神戸川崎営業所 〒251-0021 神奈川県横浜市磯子区磯子2丁目1-2神商ビル3階 TEL.(0466)29-0701 FAX.(0466)29-0702
 埼玉工場 〒340-0002 埼玉県草加市青柳4丁目29番6号 TEL.(048)933-2755 FAX.(048)936-2228

- 仕様及び価格は、予告なしに変更される場合がありますのでご了承ください。
- 梱包費、運送費、搬入費、消費税額等は別途負担です。
- カタログの記載内容は2022年4月現在のものです。

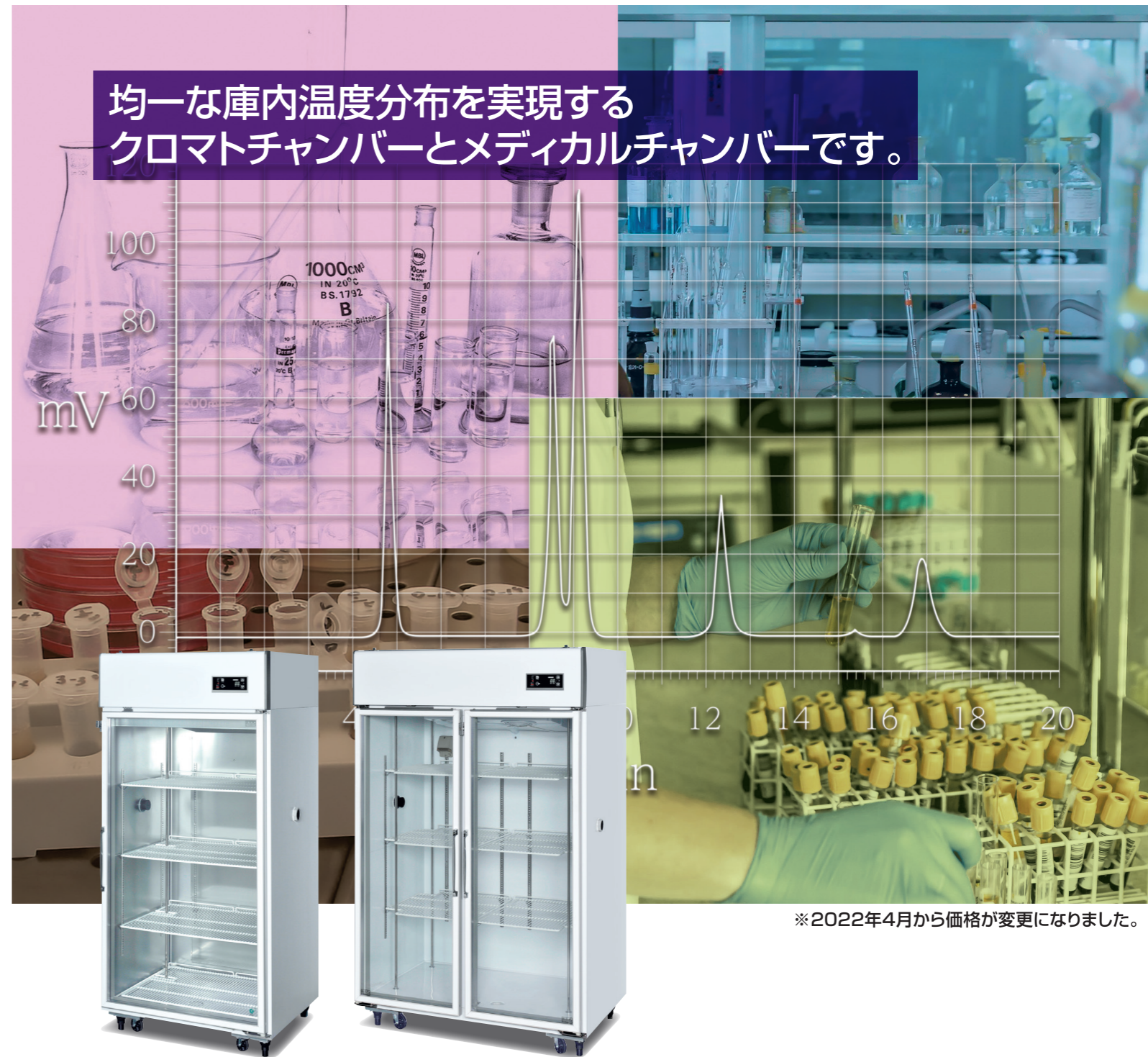


NIHON FREEZER
 地球環境にやさしい

メディカルチャンバー クロマトチャンバー +3℃～+26℃

インバータ制御による省エネタイプ

均一な庫内温度分布を実現する
 クロマトチャンバーとメディカルチャンバーです。



※2022年4月から価格が変更になりました。

URL : <https://www.nihon-freezer.co.jp>



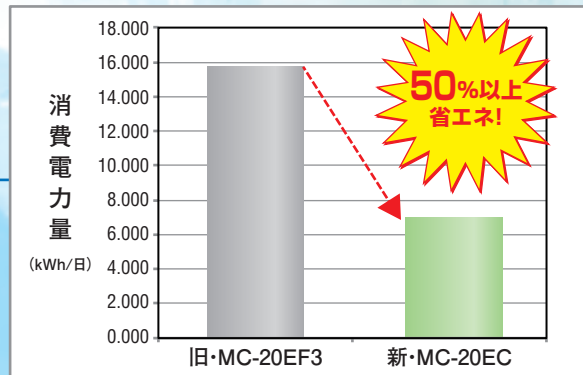
日本フリーザー株式会社

分析/実験に必要な低・恒温環境を高精度な温度制御と優れた庫内温度分布で実現します。

分析/実験用だけでなく、試薬・試料・原料等の品質保持用の保冷库としてもご利用頂けます。

1 省エネ運転

圧縮機のインバータ制御方式を採用。状況に応じた効率の良い運転で、省エネ効果を発揮します。例えば、初期運転時や保管物の出し入れ直後等には「圧縮機強運転」、夜間等の庫内温度安定時には「圧縮機弱運転」となります。これに伴い従来の製品と比較し50%以上省エネとなりました。

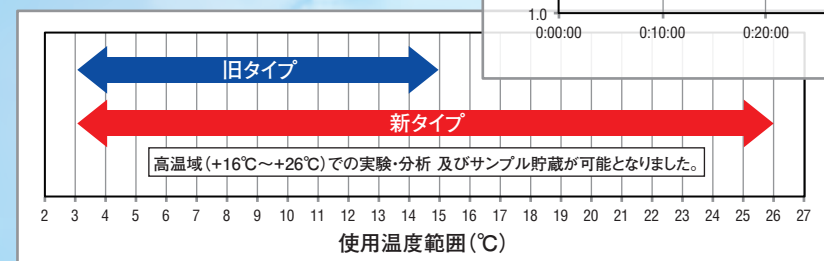
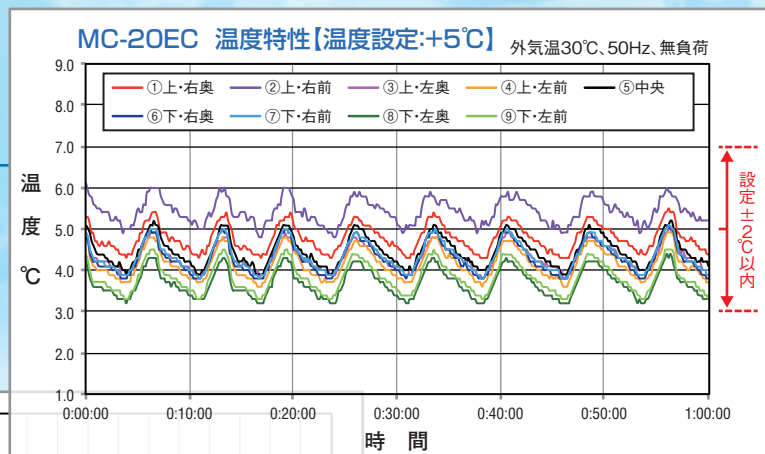


比較項目	旧・クロマトチャンバー【MC-20EF3】	新・クロマトチャンバー【MC-20EC】
運転方式	圧縮機連続運転(100%) + ヒーターPID制御	圧縮機インバータ制御(強弱切替運転) + ヒーターON/OFF制御
消費電力量	15.702 kWh/日	6.848 kWh/日

注.消費電力量は、外気温+30℃、設定温度+5℃、50Hz、庫内無負荷による。

2 ワイドな使用温度範囲と均一な庫内温度分布を実現

圧縮機のインバータ制御と加熱ヒーターの併用により、ワイドな使用温度範囲と均一な庫内温度分布を実現しました。



比較項目	旧・クロマトチャンバー【MC-EF3】	新・クロマトチャンバー【MC-EC】
使用温度範囲	+3℃~+15℃	+3℃~+26℃
庫内温度分布	4℃以内(±2℃)	設定+3℃~+10℃:4℃以内(±2℃) 設定+11℃~+26℃:6℃以内(±3℃)

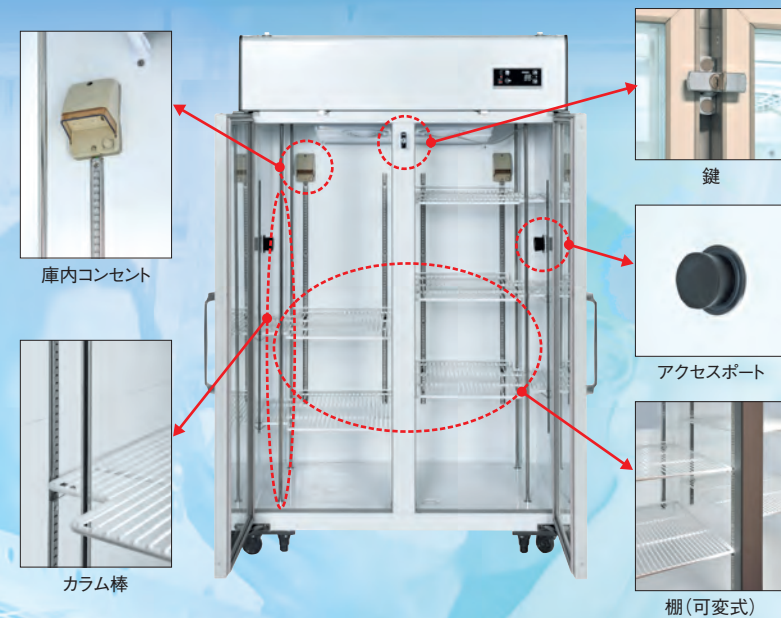
注.庫内温度分布は当社基準による(外気温+30℃、庫内無負荷、蛍光灯点灯、デフロスト時は対象外)。温度分布は参考値であり、性能を保証するものではありません。



3 庫内状況を一目でチェック

庫内が視認しやすいワイドガラス扉を採用(従来のA-750EF3、MC-8EF3は小窓タイプでした)。なお、ガラス扉の結露や曇りを防止するために、二重ガラス方式とし、扉周りには防露用のヒーターを配置しています。

4 クロマトに必要な設備を装備



庫内には、実験機器用の庫内コンセント、アクセスポート、脱着可能なカラム棒を装備しています(A-750ECはアクセスポートのみ装備)。また、棚はフラクションコレクターなどが設置できるように、脱着及び位置の調整が可能な可変式(ピッチ:約15mm)です。MC-20ECとMC-30ECは、扉毎に棚の脱着及び位置の調整が可能です。



5 霜取排水は自動蒸発

冷却器への霜付きは冷却動作の妨げとなります。当製品では6時間に1回、冷却器への霜付きをチェックし、必要に応じてヒーターにより除霜を実施します。除霜動作に伴う排水は、自動蒸発ユニット(標準装備)により処理されるため、手動による排水処理は不要です。

外寸法: W360×D560×H95mm
貯水量: 約5.5ℓ
重量: 7.5kg
ヒーター容量: 1φ・130W
電源: 100V・50/60Hz



6 充実した警報機能、保安機能

高温警報、低温警報、ドア警報及び外部警報出力端子を標準装備しています。また保安用としてヒーター過熱防止(温度ヒューズ式)、漏電遮断器も標準装備しています。

注意事項 当製品では、庫内で分析機器や実験機器の使用が可能です。但し、発熱量の大きい機器を使用されると冷却能力が追従できず、設定温度を維持できない場合があります。よって、庫内で使用する機器は「消費電力220W以下」を目安にご利用ください。この電力を上回る機器を使用すると、製品(クロマトチャンバー)に負担が掛かり、故障の原因となります。

コントロールパネル



- ① 温度設定ボタン
- ② 温度表示部
- ③ フィルターサイン
- ④ 庫内灯の表示灯
- ⑤ 庫内灯ボタン
- ⑥ 警報出力選択ボタン
- ⑦ 警報出力の表示灯
- ⑧ 警報表示灯

オプション

●温度記録計(SR10000)

①大型LED(10×18mm)で鮮明表示、各種設定は簡単な対話式。
②防塵防滴前面ドア(IP54準拠)。
③定刻印字、ゾーン記録、部分圧縮拡大等、各種機能を装備。警報接点(オプション)。
《主な仕様》・6打点式(6色ワイヤドット)・外形寸法:W144×H144×D220mm 質量:2.5kg
・センサー:白金測温抵抗体Pt-100Q・記録紙送り速度:10~1500mm/h(28段階)
・有効記録幅:100mm 記録紙長:16m(折りたたみ式)
・電源電圧:100~240VAC(周波数切替不要)

本体価格 ¥250,000(記録紙1箱・2ヶ月分付) 記録紙 ¥20,000(6箱1組・1年分)

注1: 価格にはセンサー1本が含まれています。追加分についてはお問合せください。
注2: 記録計の取付位置は、製品の天井面になります。
注3: 取付工賃は、別途発生します。

●扉支柱脱着式(仕様変更)

¥28,000
扉の支柱を脱着式にできます。(MC-20EC, MC-30EC対象。MC-30ECに関しては右の支柱が対象となります。左の支柱は脱着不可。)

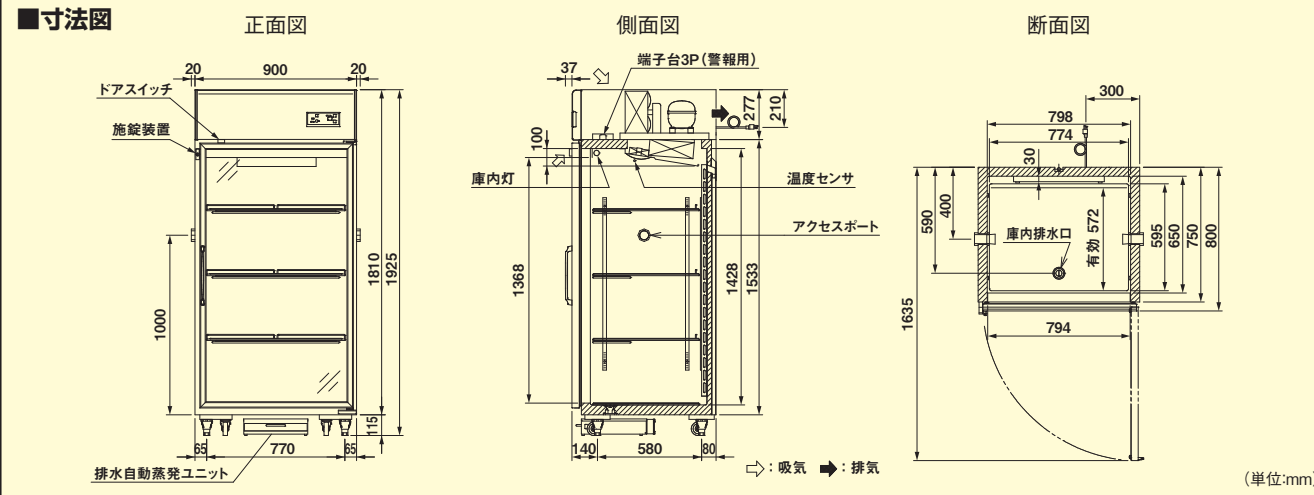
メディカルチャンバー A-750EC

内容積
+3℃~+26℃
約749ℓ

モデル: **A-750EC**
価格 **¥790,000**

- 外寸法:
W(900+40)×D(800+37)×H1925mm
- 電源:AC100V 50/60Hz

*A-750ECには、庫内コンセントとカラム棒は付属されません。



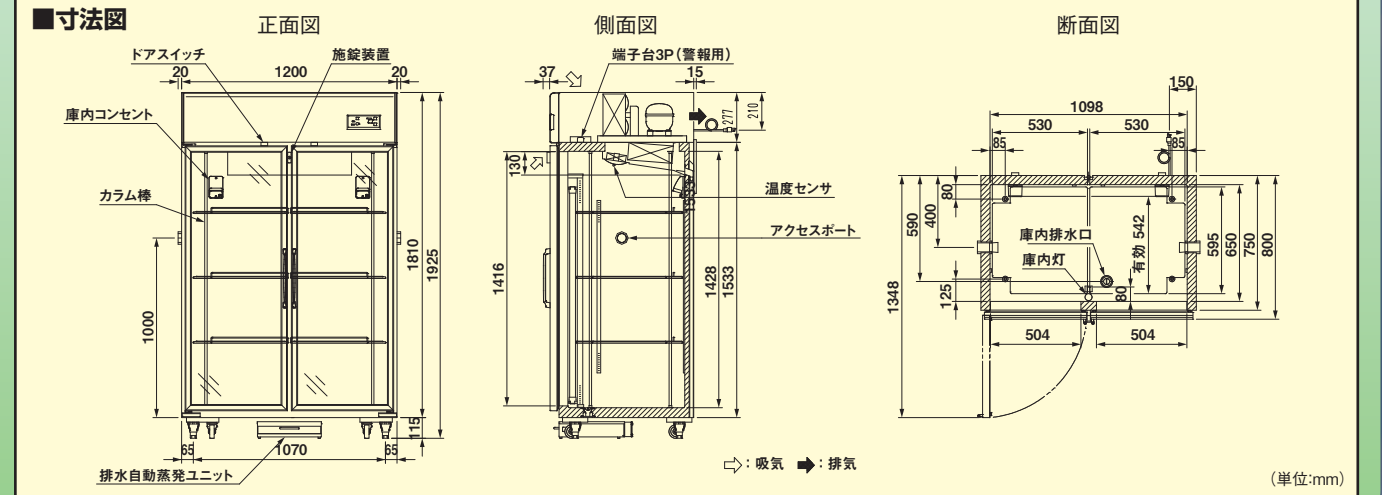
クロマトチャンバー MC-20EC

内容積
+3℃~+26℃
約1090ℓ

モデル: **MC-20EC**
価格 **¥1,050,000**

- 外寸法:
W(1200+40)×D(800+52)×H1925mm
- 電源:AC100V 50/60Hz

庫内コンセント2個 カラム棒4本 装備



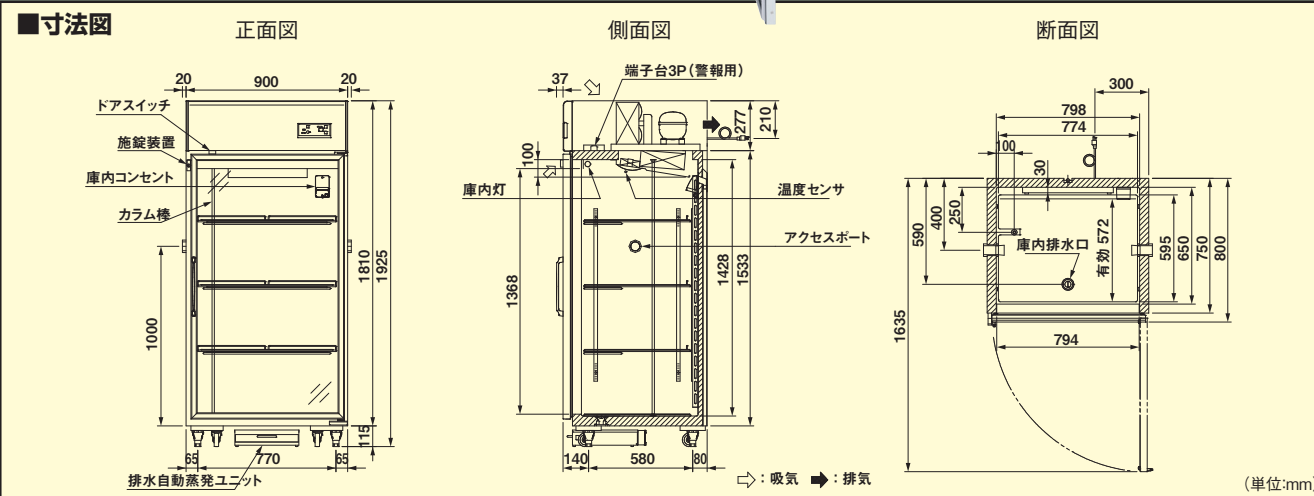
クロマトチャンバー MC-8EC

内容積
+3℃~+26℃
約749ℓ

モデル: **MC-8EC**
価格 **¥830,000**

- 外寸法:
W(900+40)×D(800+37)×H1925mm
- 電源:AC100V 50/60Hz

庫内コンセント1個 カラム棒1本 装備



クロマトチャンバー MC-30EC

内容積
+3℃~+26℃
約1702ℓ

モデル: **MC-30EC**
価格 **¥1,190,000**

- 外寸法:
W(1800+40)×D(800+52)×H1925mm
- 電源:AC100V 50/60Hz

庫内コンセント2個 カラム棒4本 装備

