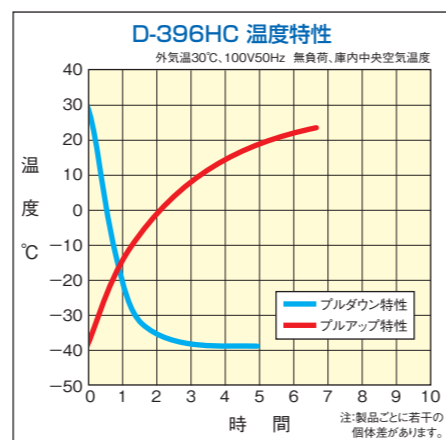
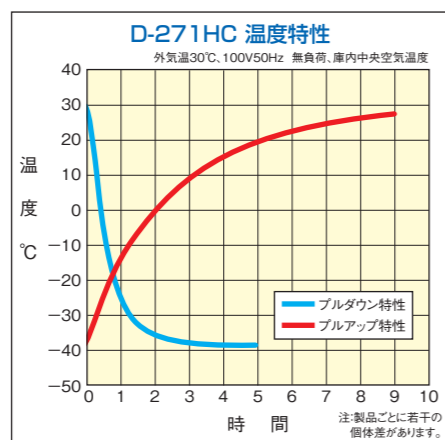
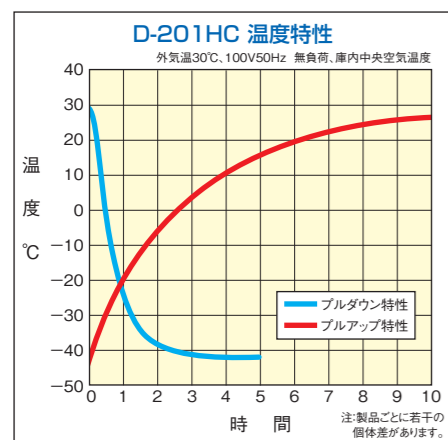


# バイオフィリーザー(D)仕様

モデル	D-201HC	D-271HC	D-396HC
冷却性能		-15℃～-35℃	
内容積	約180ℓ	約250ℓ	約365ℓ
外寸法(mm)	W720×D(605+85)×H840	W925×D(605+85)×H840	W1265×D(605+85)×H840
内寸法(mm)	W620×D500×H680	W820×D500×H680	W1160×D500×H680
外装		鋼板アクリル樹脂焼付塗装	
内装		鋼板アクリル樹脂焼付塗装	
断熱材		硬質発泡ポリウレタン	
圧縮機定格出力	250W	250W	375W
冷却器		パイプオンシート	
凝縮器		スーパーウォールコンデンサー	
冷媒	R-290(HCノンフロン)65g	R-290(HCノンフロン)70g	R-290(HCノンフロン)85g
電源(50/60Hz)		AC100V 15A 単独	
運転電流	4.7/3.4 A	4.7/3.5 A	3.6/3.0 A
定格消費電力	180/160 W	180/160 W	200/200 W
放熱量	650/580 kJ/h	650/580 kJ/h	720/720 kJ/h
温度設定/表示	デジタル設定/デジタル表示		
温度警報	設定温度から15℃温度上昇時にブザー報知、デジタル表示点滅、警報ランプ点灯		
重量	約42kg	約50kg	約62kg
バスケット	1個	2個	2個
付属品	鍵2本(1本予備)		

(注)1.上記仕様の冷却性能は、周囲温度+30℃、無負荷時のものです。  
 2.運転電流、消費電力は、周囲温度+30℃、連続運転・無負荷・安定時の値です。  
 3.電源プラグは、下図を参照してください。  
 4.本仕様は改良のため、予告なしに変更することがあります。



**保証について**  
 製品には保証書が付いています。記載内容に対する保証はいたしますが、  
 保存品の補償等、製品修理以外の責任は保証の対象になりませんのでご了承ください。



## ⚠ 安全に関するご注意

- このカタログに掲載の製品は可燃性冷媒を使用していますので、弊社の認定した技術者以外は修理を行わないでください。
- 庫内での電気機器の使用は避けてください。万一、庫内で冷媒漏れが発生した場合、引火・爆発の原因となります。
- 周囲温度が+5℃～+30℃以外の環境で使用しますと故障の原因となります。
- このカタログに掲載の製品は屋内専用です。雨水のかからないところで、ご使用ください。
- ご使用前に「取扱説明書」をよくお読みのうえ正しくお使いください。
- 据え付け工事、電気工事などが必要な場合があります。お買い上げの販売店、または専門業者にご相談ください。
- アセトン、エタノール、ベンジンなどの揮発性、引火性のあるものはこの製品には保管できません。防爆製品以外に保管しますと爆発する危険性があります。また、酸・アルカリ等の腐食性の強い物質も保管しないでください。故障・爆発の原因となります。
- 当製品は保冷用です。急速凍結目的でのご使用は避けてください。

発売元 **NIHON FREEZER 日本フリーザー株式会社**

販売店

本社 〒113-0034 東京都文京区湯島3丁目19番4号 TEL.(03)3831-7643 FAX.(03)3832-0633  
 大阪営業所 〒564-0062 大阪府吹田市垂水町3丁目15番31号 TEL.(06)6337-0600 FAX.(06)6369-2166  
 茨城営業所 〒305-0032 茨城県つくば市竹園2丁目18番4号 TEL.(029)855-1181 FAX.(029)855-0888  
 名古屋営業所 〒465-0085 愛知県名古屋市中区西本通2丁目2番地 TEL.(052)788-7770 FAX.(052)788-7771  
 神奈川営業所 〒251-0021 神奈川県横浜市緑区神明2丁目12番南側ビル3階 TEL.(0466)29-0701 FAX.(0466)29-0702  
 埼玉工場 〒340-0002 埼玉県草加市青柳4丁目29番6号 TEL.(048)933-2755 FAX.(048)936-2228

- 仕様及び価格は、予告なしに変更される場合がありますのでご了承ください。
- 梱包費、運送費、搬入費、消費税額等は別途負担です。
- カタログの記載内容は2022年4月現在のものです。



ノンフロン製品  
フロン排出抑制法対象外

# バイオフィリーザー -35℃(-15℃～-35℃調節可)



安定した冷却性能を発揮する  
チェストタイプのフリーザー



※2022年4月から価格が変更になりました。

URL : <https://www.nihon-freezer.co.jp>

**NIHON FREEZER 日本フリーザー株式会社**

# 安定した冷却性能を発揮する チェストタイプのフリーザー 環境負荷の小さいノンフロン冷媒を採用

## バイオフィリーザーの特長

### 1 冷気漏れの少ないチェストタイプ

庫内の空気は冷却されることで密度が高くなり、重たくなります。よって、アップライトタイプ(縦型)のフリーザーでは、扉の開閉に伴い冷気の流出が多くなってしまいます。これに対してチェストタイプ(横型)のフリーザーは、開口部が上側にあることから、扉の開閉に伴う冷気漏れを抑制することが可能です。

### 2 環境負荷の小さいノンフロン冷媒を採用

2015年4月より「フロン排出抑制法」が施行され、フロン類を使用している業務用冷凍冷蔵機器(フリーザーや保冷庫等)の所有者に対し、機器の簡易点検実施、修理履歴の保管等、様々な管理義務が課せられるようになりました。

当バイオフィリーザーでは、**環境にやさしいノンフロン冷媒(R-290、プロパン)**を採用しているため、当法規制の対象外となり、上記のような**煩わしい管理義務が発生しません。**

なお、地球温暖化係数(GWP)は旧モデルで使用していたフロン冷媒と比較すると右記のとおりであり、地球温暖化の抑制に大きく寄与します。

	冷媒種	冷媒名	オゾン破壊係数	地球温暖化係数(GWP)
旧モデル冷媒	代替フロン(HFC)	R-404A	0	3920
新モデル冷媒	ノンフロン(HC)	R-290	0	3

注: オゾン破壊係数はR-11を1とした時の相対値。地球温暖化係数: 二酸化炭素(CO2)を1とした時の相対値。

### 3 省エネ(ランニングコストの節約)

冷却システムの見直し、冷媒種及び冷媒量の変更により、旧モデルと比較し**約8~33%省エネ**になりました。

モデル	サイクル	消費電力量(kWh/24h)		消費電力量低減率
		旧フロンタイプ(HFC)	新ノンフロンタイプ(HC)	
D-201HC	50Hz	3.92	3.114	20.6%
	60Hz	3.72	2.482	33.3%
D-271HC	50Hz	4.00	3.669	8.3%
	60Hz	3.72	3.111	16.4%
D-396HC	50Hz	6.12	4.215	31.1%
	60Hz	5.97	4.188	29.8%

注: 消費電力量測定条件: 設定-35℃、周囲温度+30℃、無負荷。

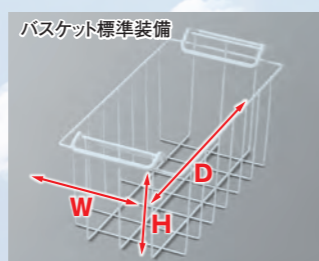
### 4 煩わしいフィルター清掃をカット

一般的なフリーザーでは、フィン付の凝縮器が採用されるケースが多く、定期的に「フィルター(凝縮器の前面に設置)清掃」という管理義務を、利用されるお客様に要求します。当バイオフィリーザーは、フィン無しの凝縮器を採用しているため、煩わしい「フィルター清掃」の必要がありません。

### 5 その他

保存物の管理に便利な鍵を標準装備。また、保存物の出し入れ・整理に便利なバスケットを標準装備(オプションでトレイを注文された場合にはバスケットは付属されません。バスケット数は仕様表参照)。

	幅 W(mm)	奥行き D(mm)	高さ H(mm)
バスケット内寸法	上 205 下 190	上 460 下 440	180

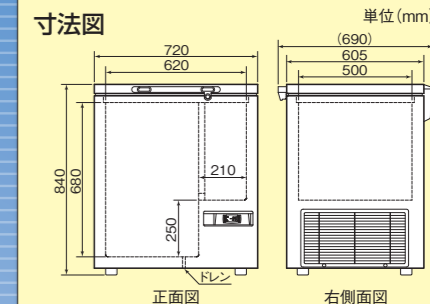


### コントロールパネル



- 1 運転スイッチ
- 2 設定値変更キー(減少用)
- 3 設定値変更キー(増加用)
- 4 SETキー(パラメータ呼出・登録用)
- 5 メイン出力ランプ(メイン出力動作時点灯)
- 6 単位表示(運転中点灯)
- 7 警報ランプ(警報出力動作時点灯)

内容積  
約180ℓ

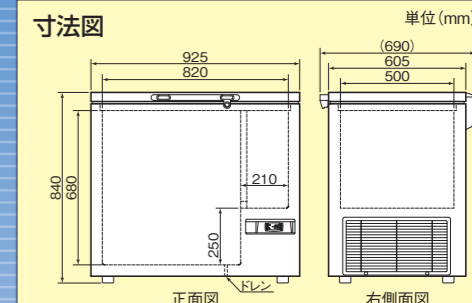


モデル: **D-201HC**

価格 **¥250,000**

- 外寸法: W720×D(605+85)×H840mm
- 電源: 100V 50/60Hz

内容積  
約250ℓ

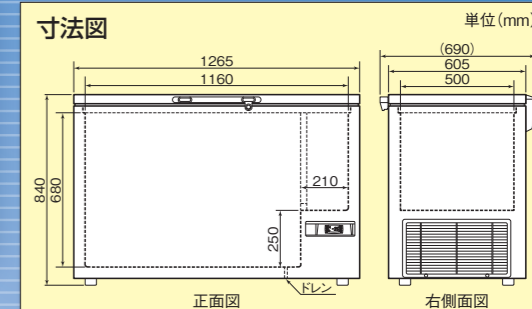


モデル: **D-271HC**

価格 **¥270,000**

- 外寸法: W925×D(605+85)×H840mm
- 電源: 100V 50/60Hz

内容積  
約365ℓ



モデル: **D-396HC**

価格 **¥320,000**

- 外寸法: W1265×D(605+85)×H840mm
- 電源: 100V 50/60Hz

## オプション

### ■トレイ

(注) オプションでトレイを注文された場合は、バスケットは付属されませんのでご了承ください。

トレイ型式	外寸法(mm)	引出し1個の内寸法(mm)	価格	対応モデル	総トレイ数
TN-208	W165×D200×H570+10	W156×D195×H136	¥18,000/本	D-201HC	4本(W2×D2)
				D-271HC	6本(W3×D2)
				D-396HC	10本(W5×D2)
TN-208S	W165×D200×H285+10	W156×D195×H136	¥14,000/本	各モデルの庫内右側の狭いスペースで使用。	2本(W1×D2)



### ■温度記録計

- サーモレコーダー
  - ①測定温度範囲: -199℃~600℃
  - ②チャンネル数: 1チャンネル
  - ③記録間隔: 1秒~60分 選択可能(15通り)
  - ④記録数: 16,000個(間隔1分で約267時間、約11日間)
  - ⑤記録方式: ファンタイム方式、エンドレス方式を選択可能
  - ⑥表示方法: 液晶表示
  - ⑦電池: リチウム電池LS14250(CR2も使用可)
  - ⑧サイズ: W47×D19×H62mm

型式: **TR-55i-Pt**  
価格 **¥58,000**

注1: 価格にはセンサー(Pt100Q)及びセンサー取付工賃を含みます。  
注2: 測定したデータを読み取るためには、別途コミュニケーションポート(TR-50U2)が必要となります。

- コミュニケーションポート(データ取り機)
- サーモレコーダーのデータをパソコンに吸い上げたり、記録設定を行うためのコミュニケーションポートです。付属の管理ソフトでデータのグラフ化、表作成、テキストファイル化などが可能です。
- 型式: **TR-50U2**  
価格 **¥15,000**

- ①通信: USB、光通信
  - ②電源: USB/バスパワー(PC電源)
  - ③サイズ: W56×D16.5×H80mm
- 《付属品》  
USB通信ケーブル(US-15C)、管理ソフト(CD-ROM)

### ●自記温度記録計

- ①1ペン式連続自動記録
- ②サイズ: W149×D103×H174mm
- ③センサー: ガス膨張式
- ④電源: DC1.5V(単2乾電池1本)
- ⑤記録用紙: 感圧紙、インキ不要(初回、12冊1年分付)
- ⑥上下限警報用接点内蔵(要AC電源)

型式: **AKM-4014**  
本体価格 **¥96,000**  
(記録範囲: -40℃~+14℃)  
記録紙価格 **¥8,400**  
(12冊1年分)

※取付工賃等は別途発生します。  
取付位置は、本体右側面になります。

