

細胞凍結法参考プロトコール

// 使用する試薬、および物品

- Dimethylsulfoxid:DMSO ●Cryogenic vial 2ml ●Cryogenic vial racks
- 紙製クライオスリーブ ●BICELL(日本フリーザー製、Tel.03-3831-7643)

継代歴の比較的若い時期に、実験に使用する細胞と凍結する細胞は区別して培養し、凍結保存の予定を立てる。

対数増殖期にある培養細胞を用意する。
(必要に応じて1~2日前に培養液を交換する)

細胞を採集し、遠心して上清を捨てる。

沈殿した細胞をVortexなどで一瞬ほぐし、正確な量の増殖用培養液に再浮遊させる。

極少量を採取して、トリパンブルーまたはエリスロシンBで正確に希釈し、血球計算盤で生細胞数と死細胞数を計数する。

増殖用培養液で、生細胞数を 5×10^6 cells/ml以上に調整する。

細胞浮遊液を氷冷し、攪拌しながらDMSOを少しずつ加え、DMSO終末濃度5%とする。再度生細胞数、死細胞数を計数する。

Cryogenic vialの表面に細胞名、細胞数、細胞生存率、日付けなどを記入する。

Cryogenic vialをCryogenic vial racksに立て、氷冷する。この時BICELLも氷冷する。

DMSOを5%に添加した細胞浮遊液を0.2~0.5ml(1×10^6 cells以上)つつCryogenic vialに分注する。

分注しながらCryogenic vialをまっすぐにCryogenic vial racksに立て、氷冷する。

Cryogenic vialの蓋を充分に固く閉めティッシュペーパーなどでvialを良く拭き、あらかじめ氷冷しておいたBICELLの中に収納する。

-80℃のフリーザーの底部に薄い発泡スチロールの板を置き、その上にBICELLを置く。

2時間以上、-80℃フリーザーの中で凍結する。

手早くBICELLからCryogenic vialを取り出し、液体窒素のアンブルホルダー(ケーン)に取り付けて液体窒素のタンクに収納する。
(紙製のクライオスリーブの一端をステーブルで封じて、これにケーンを挿入すればvialの脱落を防げる。)

* 注意点 :

1. 細胞の継代歴があまり増大しない適当な時期に凍結保存を実施することをお勧めします。
2. 操作全体を通して、細胞は氷冷して行って下さい。
3. 凍結保存に際して細胞濃度が高い方がViabilityが低下しないので、出来るだけ濃厚な細胞浮遊液を調整するようにします。
4. 凍結細胞保存用の液体窒素タンクのない場合には、-80℃のフリーザー保存でも代用できますが、その場合には比較的温度変化を受けにくい位置、例えばフリーザーの底などを選んで収納します。

保証について

製品は消耗品のため、保証書はが付いておりません。

⚠ 使用上に関するご注意

- バイセルは、動物細胞専用容器ですので、他の目的での使用はしないで下さい。
- バイセルを解凍し再使用する際は、室温にて自然解凍して下さい。湯に浸けるなどの急激な温度変化をさせないで下さい。
- 素手によるバイセルの凍結時の取扱いは、絶対にしないで下さい。
- バイセルを落としたりしますと、破損する場合があります。(特に凍結時)取扱いにご注意下さい。
- 破損による、バイセルからの液漏れがあった場合は、使用できませんので廃棄して下さい。

発売元
日本フリーザー株式会社

販売店

本社 〒113-0034 東京都文京区湯島3丁目19番4号 TEL.(03)3831-7643 FAX.(03)3832-0633
大阪営業所 〒564-0062 大阪府吹田市垂水町3丁目15番31号 TEL.(06)6337-0600 FAX.(06)6369-2166
茨城営業所 〒305-0032 茨城県つくば市竹園2丁目18番4号 TEL.(029)855-1181 FAX.(029)855-0888
名古屋営業所 〒465-0085 愛知県名古屋市中区西山本通2丁目2番地 TEL.(052)788-7770 FAX.(052)788-7771
神奈川営業所 〒251-0021 神奈川県横浜市神奈川区2丁目1-2神明商事ビル3階 TEL.(0466)29-0701 FAX.(0466)29-0702
埼玉工場 〒340-0002 埼玉県草加市青柳4丁目29番6号 TEL.(048)933-2755 FAX.(048)936-2228

- 仕様及び価格は、予告なしに変更される場合がありますのでご了承ください。
- 梱包費、運送費、搬入費、消費税額等は別途負担です。
- カタログの記載内容は2022年4月現在のものです。

アンブル解凍法参考プロトコール

凍結状態のアンブルを、37~39℃の温水中で強く振とうしながら解凍する。
(ガラスアンブルでは20~40秒、プラスチックチューブ0.5mlでは60~90秒程度で解凍できる。)

- a: ガラスアンブルの場合: アンブル全体を70%のエタノール綿で拭き、滅菌ガーゼで包み、アンブルの頸部を折り曲げるようにして無菌的に開封する。
- b: プラスチックチューブの場合: キャップの周りを70%エタノール綿で拭き、軽くバーナーの炎であぶり、無菌的に開封する。

細胞浮遊液を10倍量の増殖用培養液に入れて遠心洗浄する。
(この遠心洗浄の操作は最低2回実施すること)

上清みを捨て、沈殿した細胞をVortexなどで一瞬ほぐし、正確な量の増殖用培養液に再浮遊させる。

極少量を採取して、トリパンブルーまたはエリスロシンBで正確に希釈し、血球計算盤で生細胞数と死細胞数を計数する。

生細胞数の値から、適当な播種細胞数に調整し、培養器に播種する。

* 注意点 :

1. 凍結したプラスチックチューブの中に、さらに10倍以上の培養液を加えるだけのスペースがある場合には、あらかじめ加温した培養液を直接、凍結したプラスチックチューブへ加えて解凍することも可能です。加温した培養液を加えたら直ぐ蓋をして軽くVortexして急速に解凍します。プラスチックチューブの蓋を閉めてそのまま遠心機の50ml用のグローブに入れて遠心して洗浄処理をします。
2. 解凍、再培養に際して細胞の生存率が低下させる原因のひとつは、解凍に時間を掛けすぎる事です。尚、細胞の凍結保護剤として添加されているDMSOは強力な分化誘導剤のひとつであると同時に、細胞毒性も示します。従って解凍後は、充分に遠心洗浄を行ってください。
3. 細胞生存率が極端に悪い場合(60%以下)には、細胞密度を上げて(生細胞として通常の約2倍程度)播種して下さい。
4. 凍結された細胞を入手してから培養するまでに一時的に保存されるなら、できるだけ温度変化を与えないように注意することが必要です。ドライアイス保存から液体窒素保存に移すことは比較的安全ですが、液体窒素保存からドライアイス保存に移すと細胞によっては生存率が低下することがあります。また移し換えに際して、室温での操作時間をできるだけ短時間にする必要があります。



NIHON FREEZER
地球環境にやさしい

バイセル (凍結処理容器)

動物細胞凍結処理の必需品



BICELL
BIO FREEZING VESSEL

※2022年4月から価格が変更になりました。

URL : <https://www.nihon-freezer.co.jp>



日本フリーザー株式会社

BICELL BIO FREEZING VESSEL & SYSTEM

低温生物学研究の歴史の中で凍結保存は生命科学の基礎技術の一面を占めています。ハイブリドーマ、癌細胞、変異細胞、遺伝病細胞など多数の系統を比較研究する必要のある分野、標準化された細胞系統を要する分野では凍結保存なしの研究は考えられないほどです。長年にわたりプログラムフリーザーを使用する『凍結と保存』をテーマに取り組んできた弊社では少量の試料の凍結保存について簡単に処理できる容器『バイセル』を開発しました。

①実験動物の移植性腫瘍細胞 ②培養細胞の凍結保存について高い生存率と再現性が得られることが確認されています。

特長

- プログラムフリーザーを使わずに細胞の凍結が出来ます。
- 細胞の高い生存回収率が得られます。
- 凍結による再現性が高い。
- ランニングコストが不要です。
- 蓋上部にメモシールがあり、記録できます。

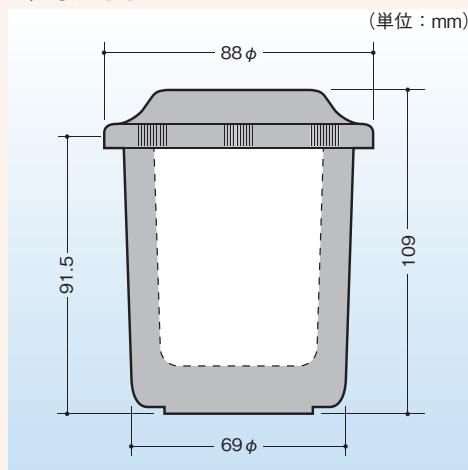
仕様

モデル	BICELL
外寸法	φ88×H109mm (蓋含む)
内寸法	φ50×69mm
材質	ポリエチレン (PE)
重量	約190~200g
緩助材	約100ml
耐熱範囲	-80℃~+40℃
チューブ本数	1.セラムチューブ (1.8~2ml) 約7~8本 2.ガラスアンプル (1ml) 約9~10本
価格	¥20,000 (1セット6個入)

用途

- 動物細胞の凍結

寸法図



◆実施例データ

●腹水型腫瘍

腹水型腫瘍	宿主動物系統種	凍結年数	生細胞数 (%)		
			凍結時	解凍時	生存率
M-1498	マウス C57BL	0.5	99	95	96
MM-102	マウス C3H/He	1.5	90	83	92
		2.5	90	72	80
FM3A	マウス C3H/He	5.0	97	93	96
		2.0	94	90	96
S-37	マウス JCR/JCL	3.0	91	71	78
		5.0	88	79	90
吉田肉腫	ラット ドンリュウ	3.0	91	31	34
		4.0	91	54	59

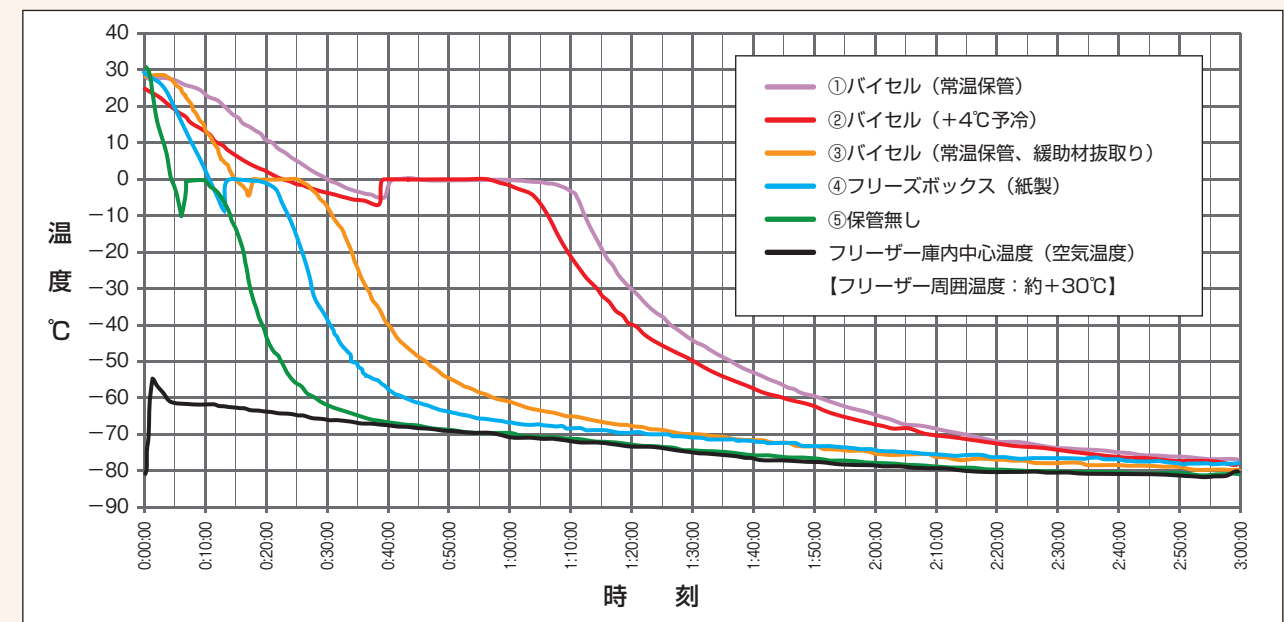
●培養細胞

細胞名	凍結年数	生存率
HeLa-S ₃	3年	95.5%
Vero	10年	90%
BHK21-Cl ₁₃	12年	65%
ヒト体組織 (初代培養)	12年	75%
MDCK	7年	85%
FM ₃ A	12年	93%
鶏胎児 (初代培養)	13年	55%

●固形腫瘍

固形腫瘍	宿主動物系統名	凍結年数および移植性
W-256	ラットウイスター今道	2年 +
X5563	マウス C3H/He	2.5年 +
NF-Sarcoma	マウス ddy	3年 +
Fructo Sarcoma	マウス ddy	3年 +
MS-147	マウス C57BL	2年 +
SMM-73	マウス C3H/He	1週間 +

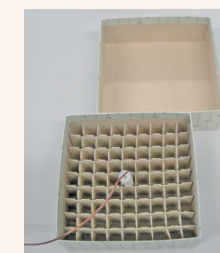
バイセル緩速凍結効果確認試験



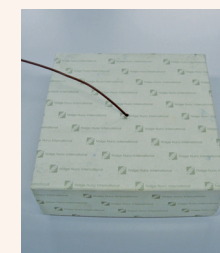
- 2mlチューブに水1.5mlを保管し、その水の温度を測定。
- 上記チューブをサンプル①~⑤の内部に保管し、-80℃フリーザー(VT-78HC)内へ投入。



サンプル①~③



サンプル④



サンプル⑤

使用方法

1 調整した細胞入りのチューブを用意する

アンプル (熔封済) プラスチックチューブ

2 チューブを入れる

(注) BICELLは+4℃に予冷しておきます。

3 BICELLをフリーザーの中に静置する (約3時間で凍結完了)

(注) フリーザーの庫内温度は、-80℃以外では効果が有りません。

-80℃マイバイオVT-78HC (70ℓ, ¥540,000)

4 凍結完了のチューブやアンプルを-80℃フリーザーや液体窒素保存容器に移して下さい。

BICELLは解凍して(+40℃以下厳守) 再使用出来ます。

注：バイセルは消耗品です。容器の内部には緩助材(液体)が含まれており、この緩助材は使用年数・回数と共に減少します。緩助材が減少すると、BICELLの緩速凍結効果も低減しますので、全体重量が160g以下(出荷時190~200g)になったら、新しいものをご利用頂くことをお勧めします。